



## DENTAL SYRINGES

### VALUED BUYERS

We are also fully equipped & capable to develop these instruments as per your own specific requirements & demands in materials, sizes, shapes and patterns.



# AGILE INDUSTRIES

Street #. 32, New Miana Pura (West)  
Roras Road, Sialkot - 51310, Pakistan.  
Tel: +92-52-3256926  
Fax: +92-52-3256927  
Email: [info@agileindustries.com](mailto:info@agileindustries.com)  
[sales@agileindustries.com](mailto:sales@agileindustries.com)  
web: [www.agileindustries.com](http://www.agileindustries.com)

# DENTAL SYRINGES



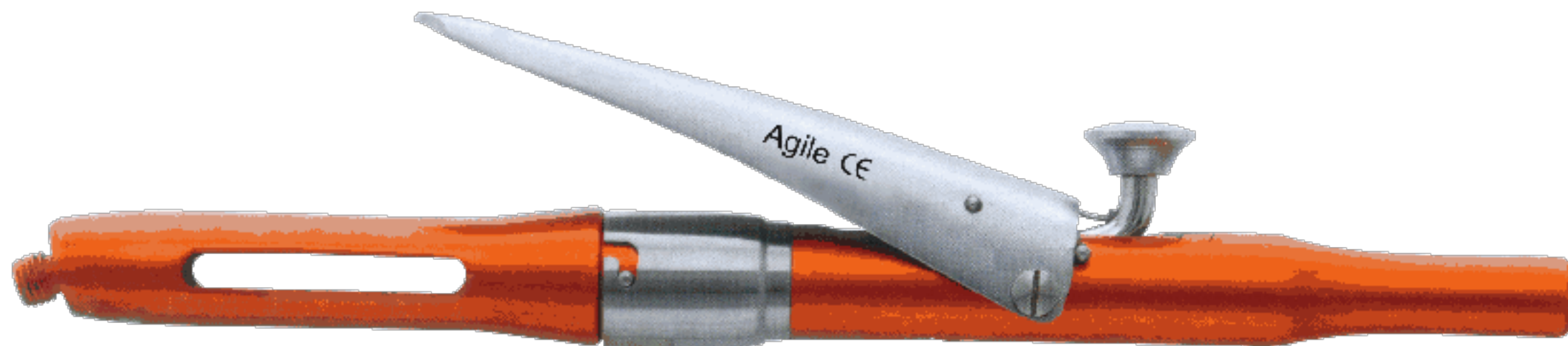
- Шприцы стоматологические карпульные
- Seringues à usage dentaire
- Dentalspritzen
- Шприці стоматологічні карпульні
- Jeringas dentales
- المحاقن الأسنان



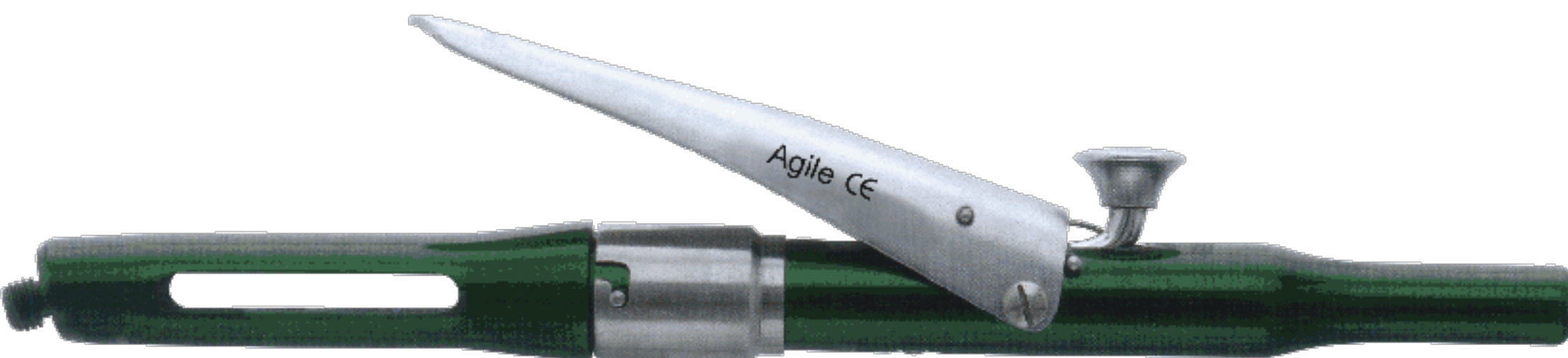
**AGi-04-100**  
Aluminium - Dark  
1.8 ml



**AGi-04-101**  
Aluminium - Silver  
1.8 ml



**AGi-04-102**  
Aluminium - Orange  
1.8 ml



**AGi-04-103**  
Aluminium - Green  
1.8 ml



**AGi-04-104**  
Aluminium - Blue  
1.8 ml

- Шприцы стоматологические карпульные
- Seringues à usage dentaire
- Dentalspritzen

- Шприці стоматологічні карпульні
- Jeringas dentales
- المحاقن الأسنان

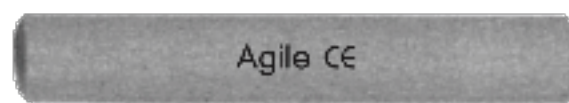
Intraligamental syringes  
Шприци для ін'єкцій всередину зв'язок



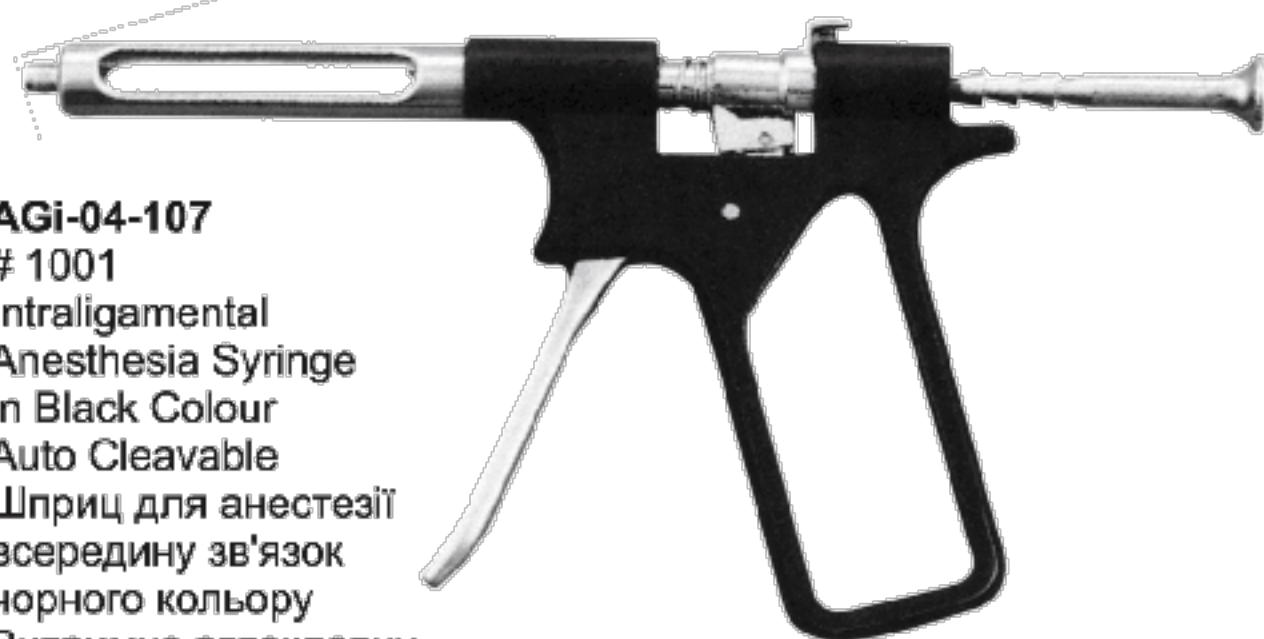
**AGi-04-105**  
Pistol-Ject  
1.8ml.

Injects 0.20 ml with every click  
Lever action for high injection pressure  
Вводить 0.20 мл з кожним натисненням Дія  
важеля забезпечує високий тиск ін'єкцій Пластмасові  
захисні труби

Plastic protection tube



**AGi-04-106**  
Autoclavable  
Витримує автоклавну обробку



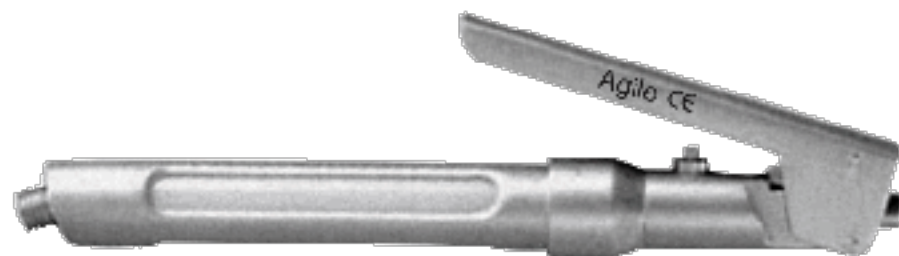
**AGi-04-107**  
# 1001  
Intraligamental  
Anesthesia Syringe  
in Black Colour  
Auto Cleavable  
Шприц для анестезії  
всередину зв'язок  
чорного кольору  
Витримує автоклавну  
обробку

Intraligamental syringes  
Injects 0.06 ml with every click

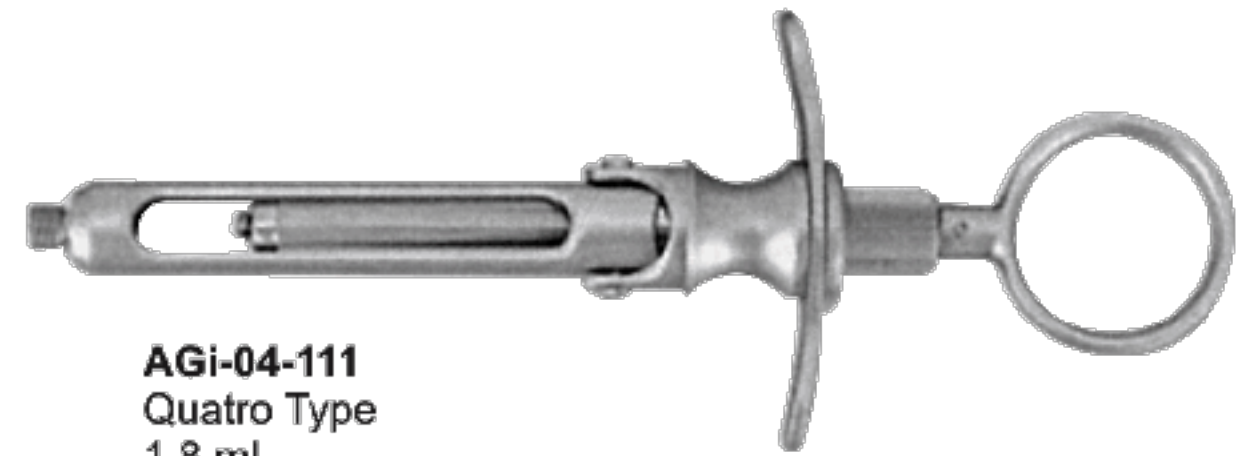
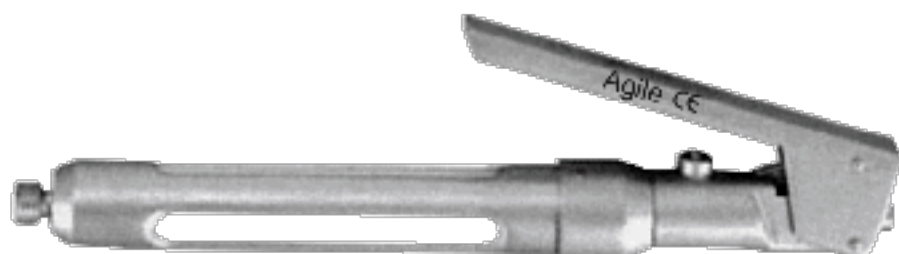
**AGi-04-108**  
Swedish Type  
1.8ml.  
Шведський тип  
1.8мл.



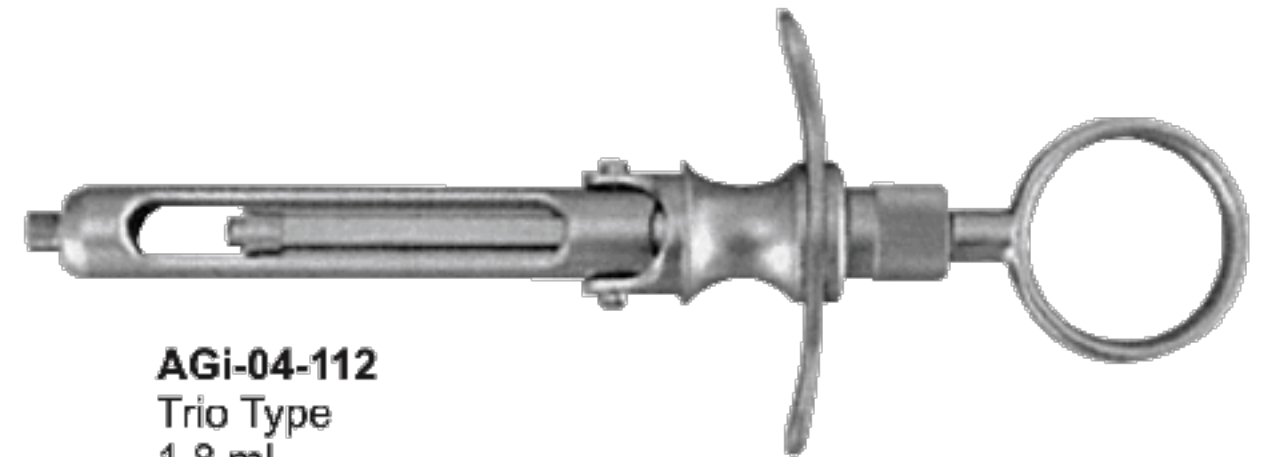
**AGi-04-109**  
Falcon-Ject angled  
1.8 ml.  
Зігнутий під кутом  
1.8 мл.



**AGi-04-110**  
Falcon-Ject straight  
1.8 ml.  
Прямий 1.8 мл.



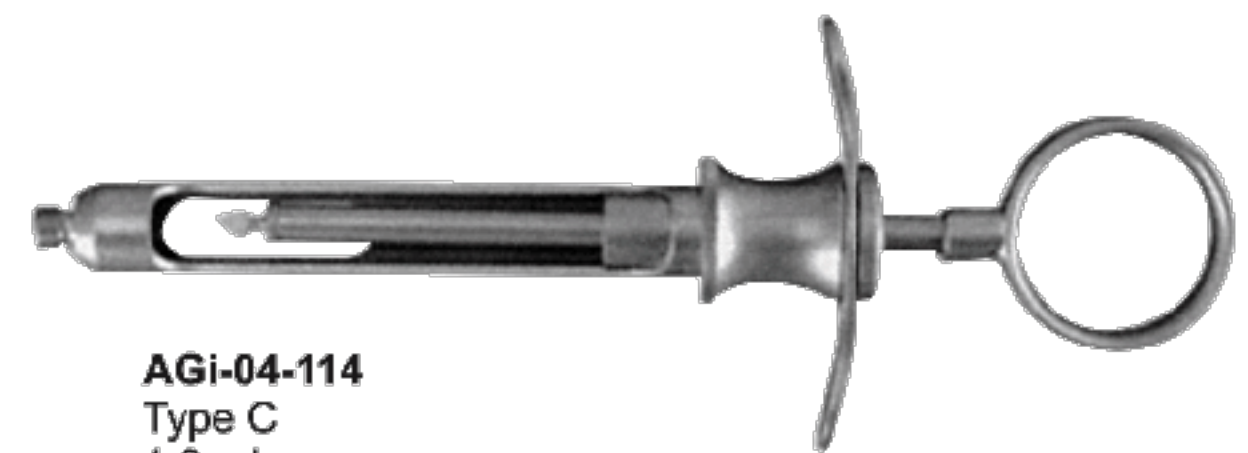
**AGi-04-111**  
Quatro Type  
1.8 ml.  
Тип Quatro  
1.8 мл



**AGi-04-112**  
Trio Type  
1.8 ml.  
Тип Trio  
1.8 мл.

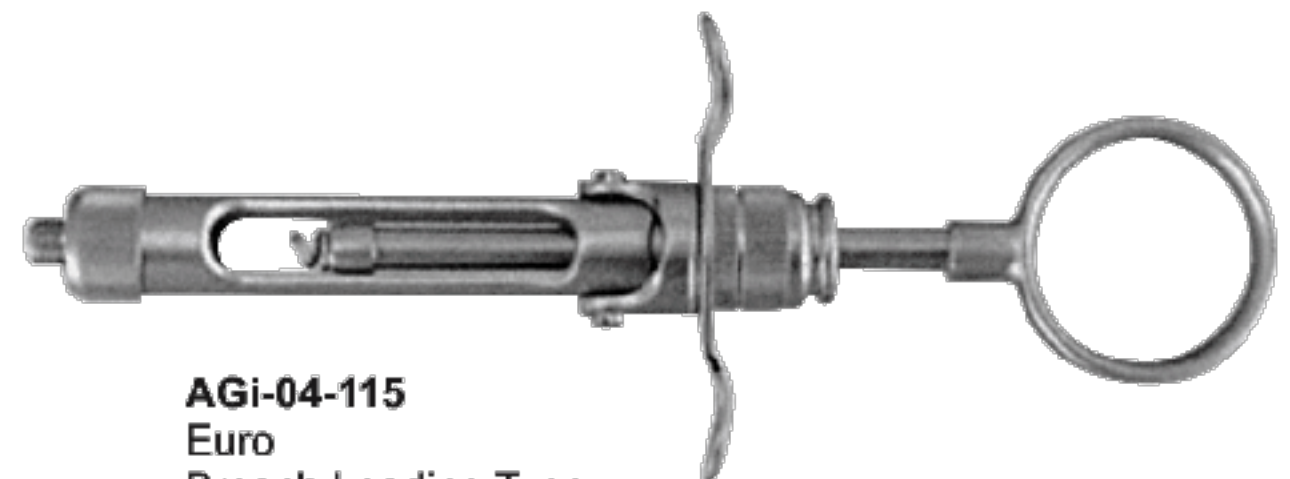


**AGi-04-113**  
Type A  
1.8 ml.  
Тип A 1.8 мл.



**AGi-04-114**  
Type C  
1.8 ml.  
Тип C 1.8 мл.

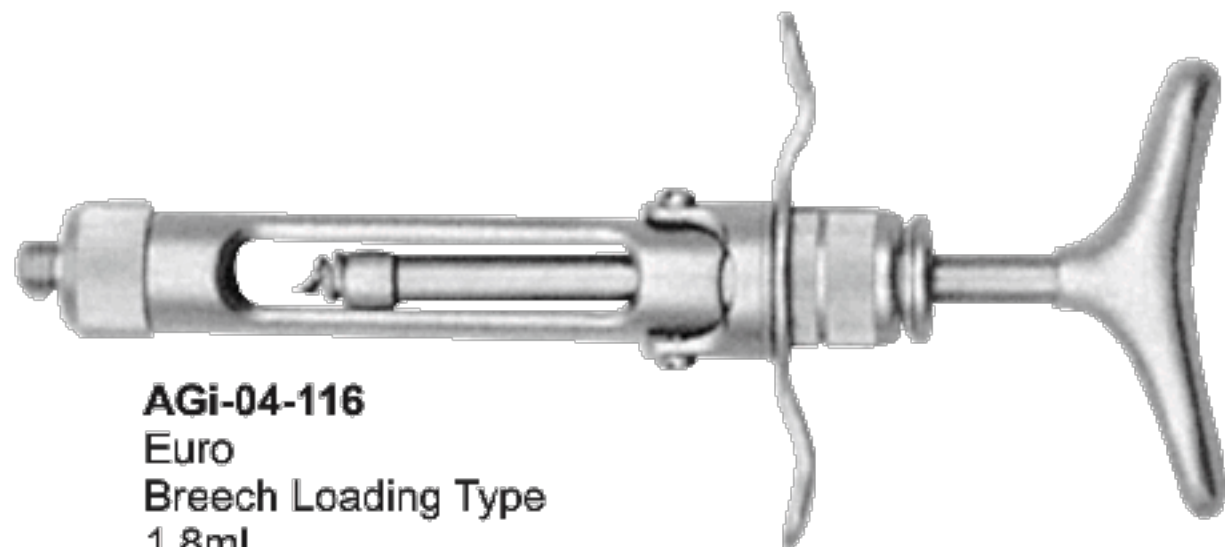
Manual Aspirating Syringes  
Шприци для ручного відсмоктування



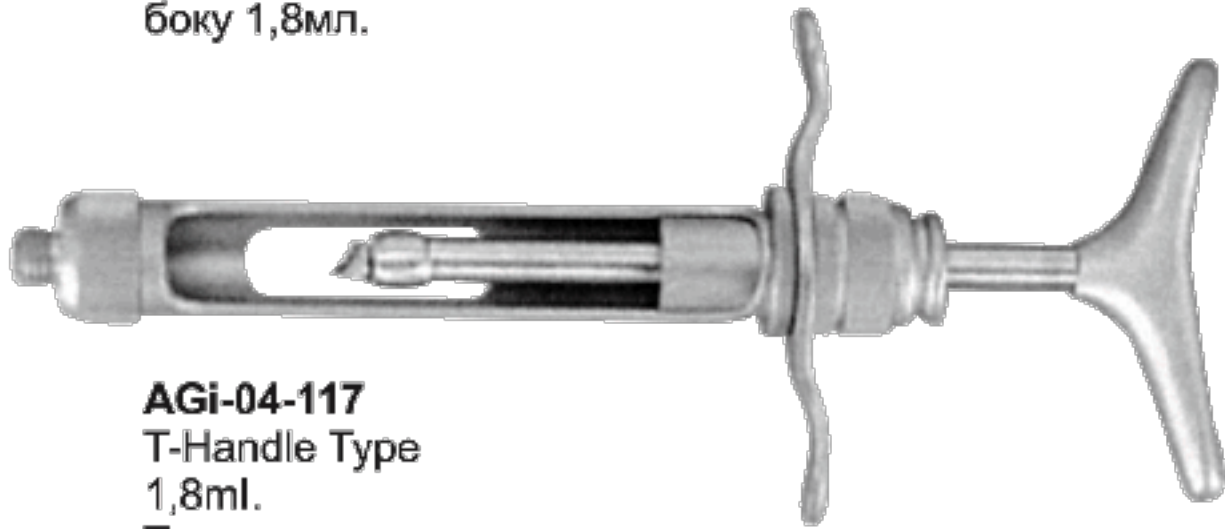
**AGi-04-115**  
Euro  
Breech Loading Type  
1,8ml.  
Європейський тип, заряджається  
з казенного боку 1,8мл

- Шприцы стоматологические карпульные
- Seringues à usage dentaire
- Dentalspritzen

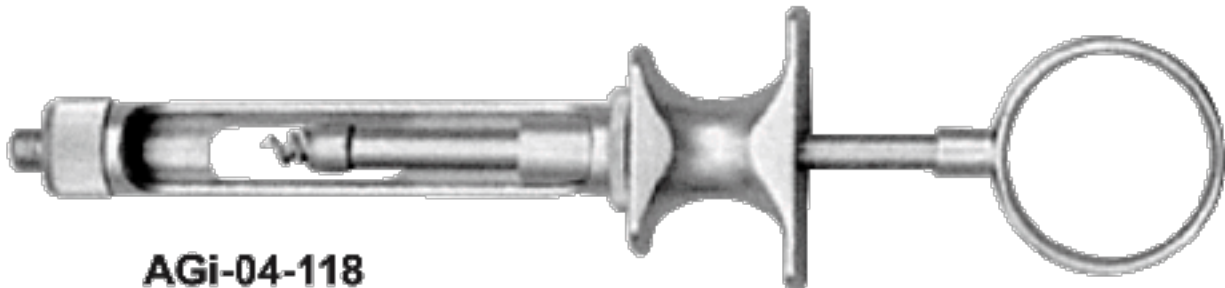
- Шприці стоматологічні карпульні
- Jeringas dentales
- المحاقن الأسنان



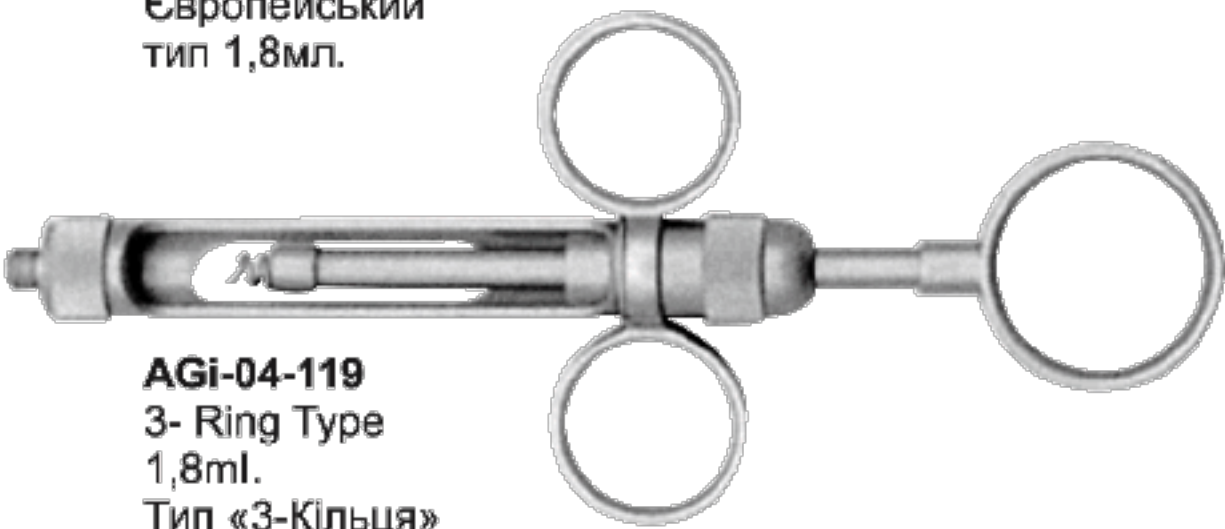
**AGi-04-116**  
Euro  
Breech Loading Type  
1,8ml.  
Європейський тип,  
заряджається з казенного  
боку 1,8мл.



**AGi-04-117**  
T-Handle Type  
1,8ml.  
Тип з рукою у  
формі Т 1,8мл.



**AGi-04-118**  
Euro Type  
1,8ml.  
Європейський  
тип 1,8мл.



**AGi-04-119**  
3- Ring Type  
1,8ml.  
Тип «3-Кільця»  
8мл.

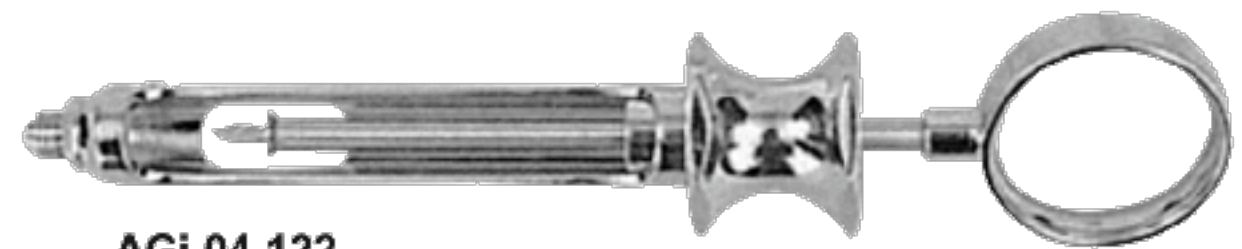
Manual Aspirating Syringes  
Шприци для ручного відсмоктування



**AGi-04-120**  
Euro Type 1,8ml.  
Європейський тип 1,8мл.



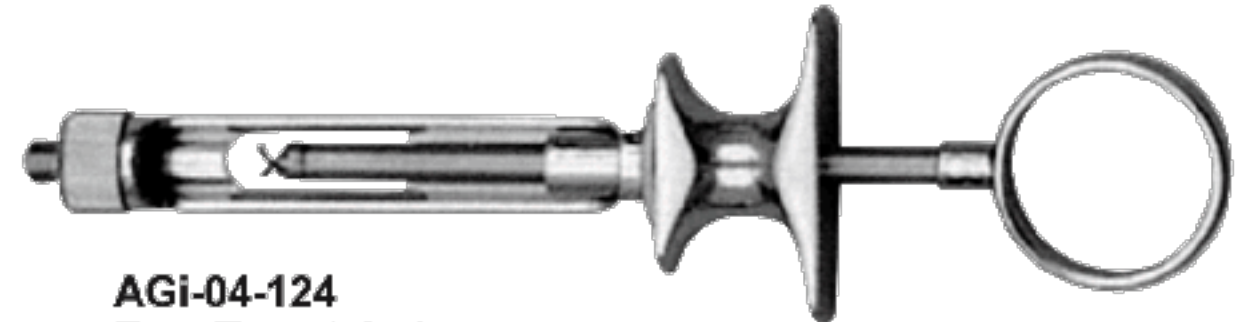
**AGi-04-121**  
Type A 1,8ml.  
Тип А 1,8мл



**AGi-04-122**  
Type A  
1,8ml.  
Тип А 1,8мл



**AGi-04-123**  
Type C  
1,8ml.  
Тип С 1,8мл



**AGi-04-124**  
Euro Type 1,8ml.  
Європейський тип 1,8м



**AGi-04-125**  
3- Ring Type  
1,8ml.  
Тип «3-Кільця»  
1,8мл



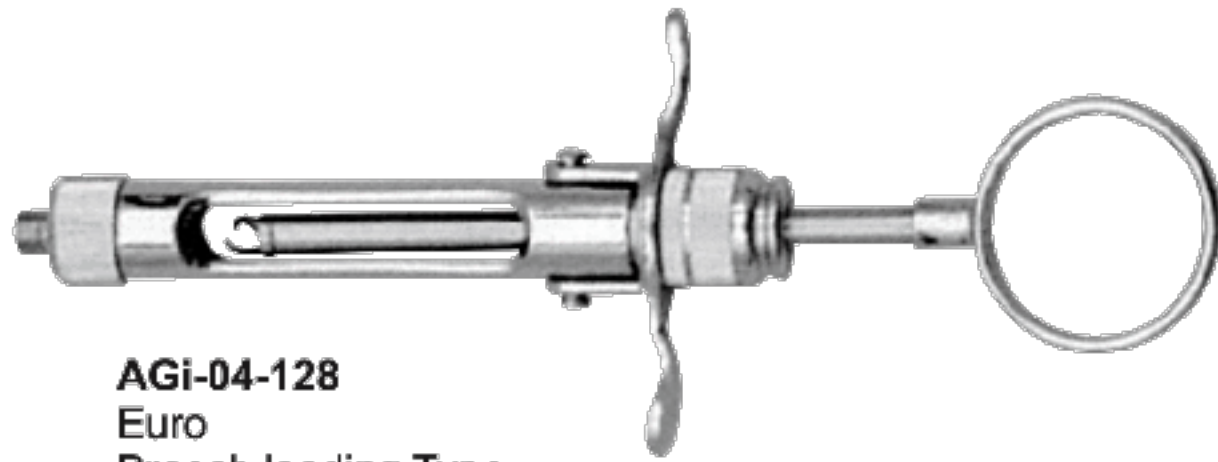
**AGi-04-126**  
2-Ring Type  
1,8ml.  
Тип «2-Кільця»  
1,8мл



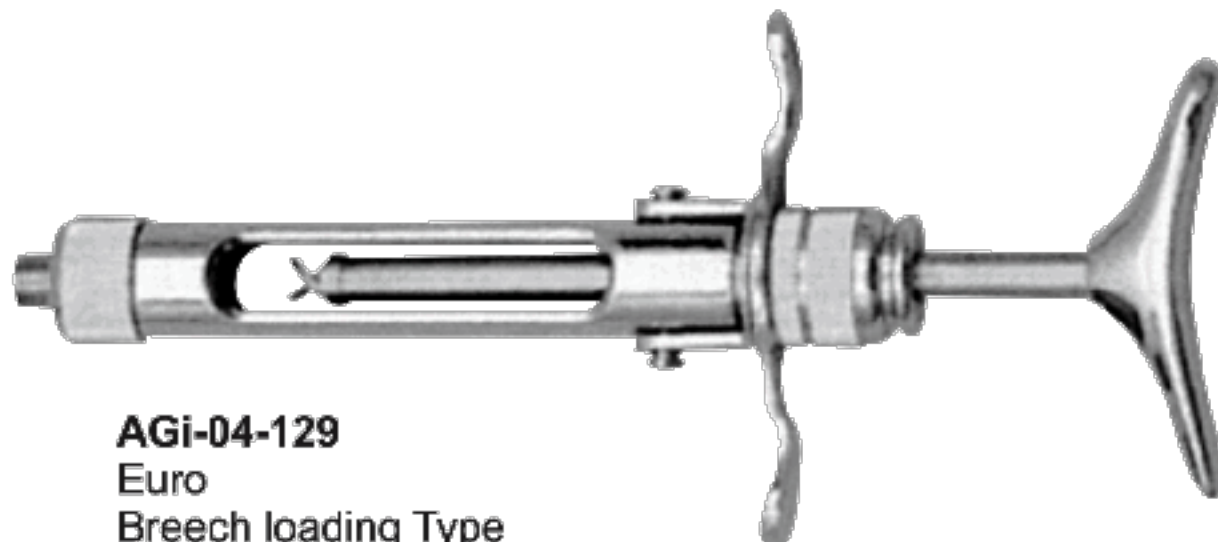
**AGi-04-127**

- Шприцы стоматологические карпульные
- Seringues à usage dentaire
- Dentalspritzen

- Шприці стоматологічні карпульні
- Jeringas dentales
- المحاقن الأسنان

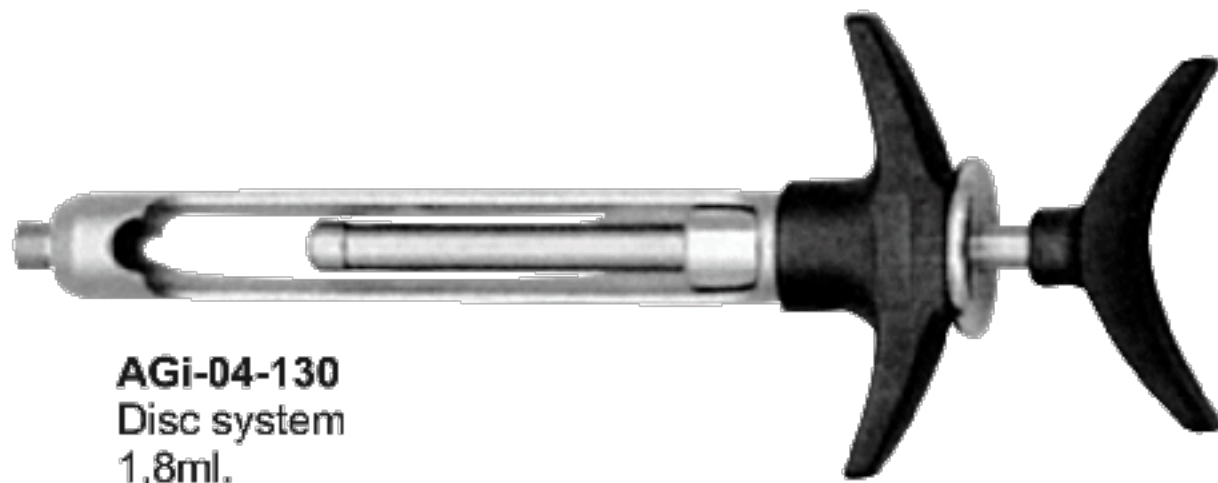


**AGi-04-128**  
Euro  
Breech loading Type  
1,8ml.  
Європейський тип,  
заряджається з казенного  
боку 1,8мл.



**AGi-04-129**  
Euro  
Breech loading Type  
1,8ml.  
Європейський тип,  
заряджається з  
казенного боку 1,8мл

Self Aspirating Syringes  
Самовсмоктуючі шприци



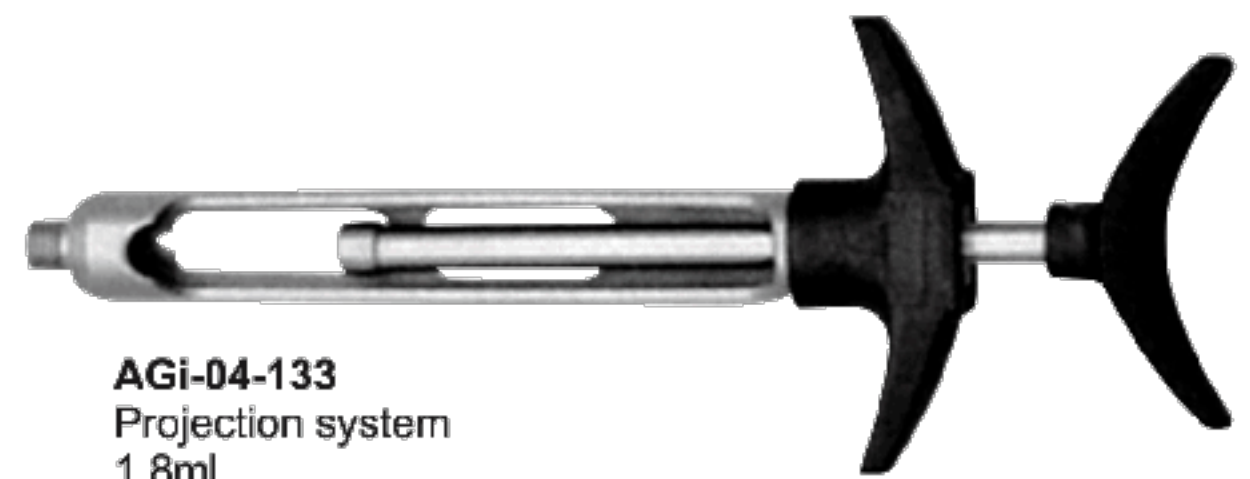
**AGi-04-130**  
Disc system  
1,8ml.  
Дискова система  
1,8мл.



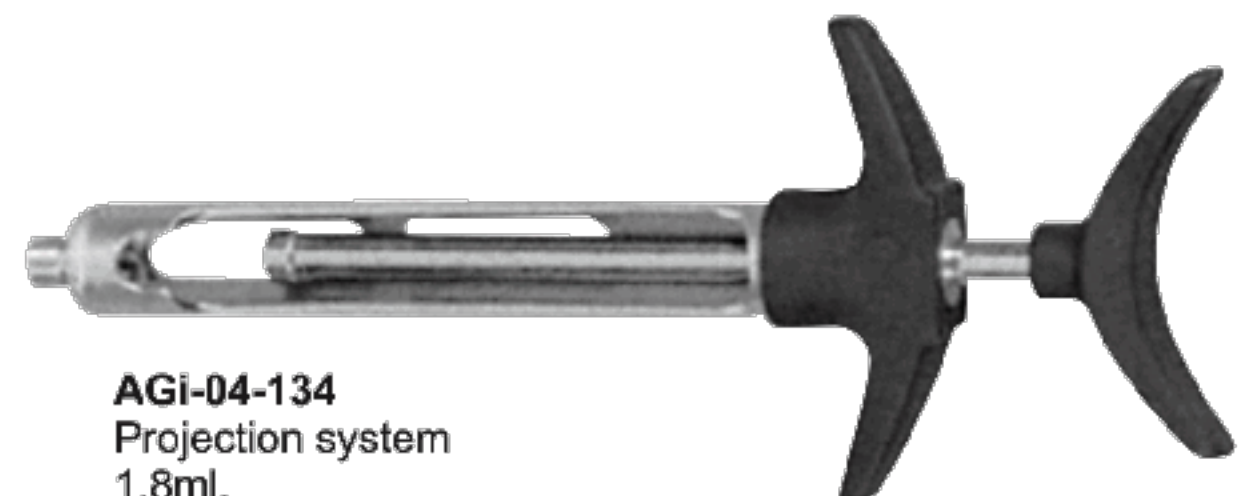
**AGi-04-131**  
Disc system  
1,8ml.  
Дискова система  
1,8мл.



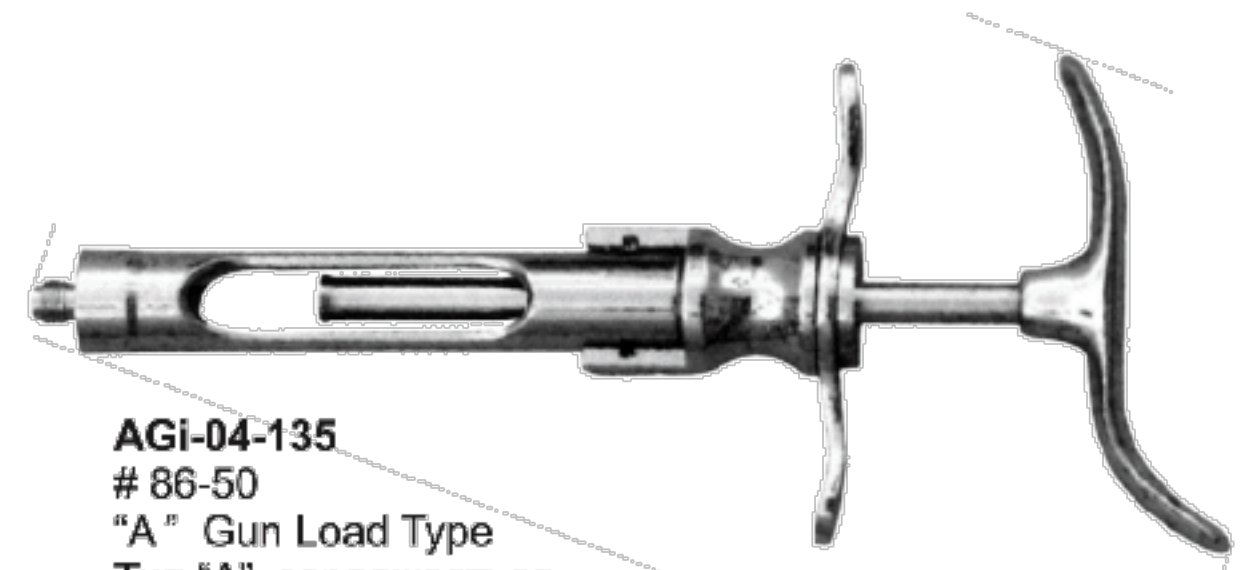
**AGi-04-132**  
Disc system  
1,8ml.



**AGi-04-133**  
Projection system  
1,8ml.  
Проекційна  
система 1,8мл



**AGi-04-134**  
Projection system  
1,8ml.  
Проекційна  
система 1,8мл



**AGi-04-135**  
# 86-50  
"A" Gun Load Type  
Тип "A", заряджається  
по типу пістолета

Note: Any new model of syringe can be composed upon sample availability / sketch